

GUINDASTES HIDRÁULICOS TELESCÓPICOS

TM 165

LN TM 165 BR

TM 165



IMAGEM ILUSTRATIVA

GRUPO LUNA



TM 165

SISTEMA HIDRÁULICO

Alimentado por uma bomba de engrenagens, com pressão de trabalho compatível e vazão de 60~80 LPM, acionada através de acoplamento direto a tomada de força e esta à caixa de marchas.

Pressão de trabalho	210kf/cm ² (Mpa)
Vazão nominal da bomba	51~56cm ³
Capacidade de tanque hidráulico	295 litros
Quantidade de óleo total do sistema	580 l

PESOS

Pesos sobre os eixos dianteiros	12.600 kg
Pesos sobre os eixos traseiros	18.400 kg
Peso total	31.000 kg
PBT mínimo para montagem	31.000 kg

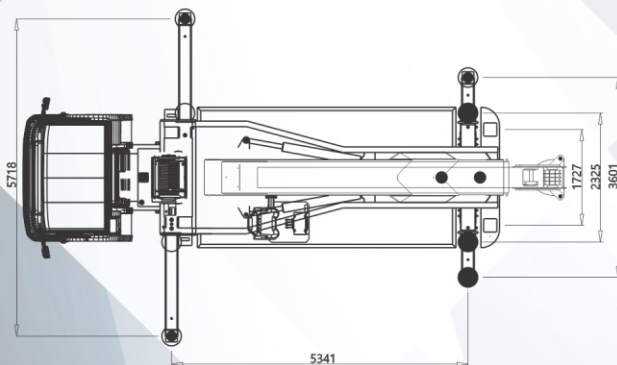
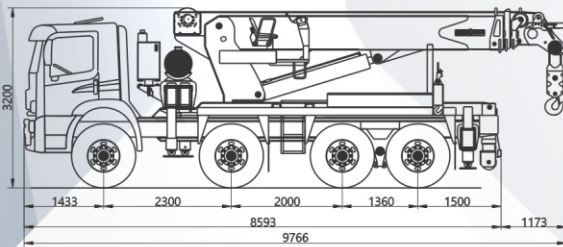
SISTEMA ELÉTRICO

Alimentação	24 v
-------------	------

ACESSÓRIOS

Assento Aéreo	Opcional
Lança JIB	Opcional
Mini JIB	Opcional
2º Eixo direcional	Padrão
Rádio controle	Opcional

DIMENSÕES



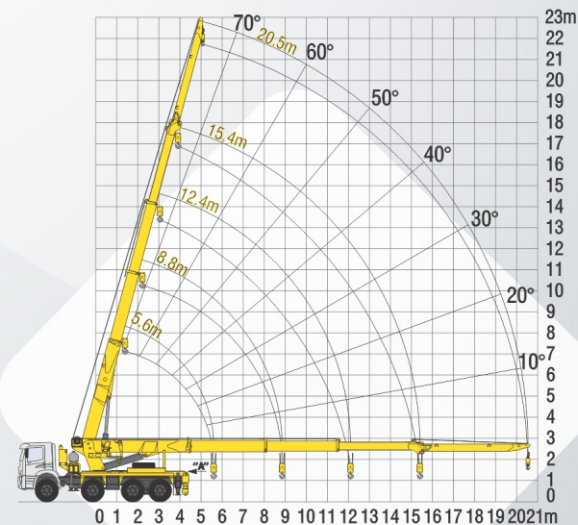
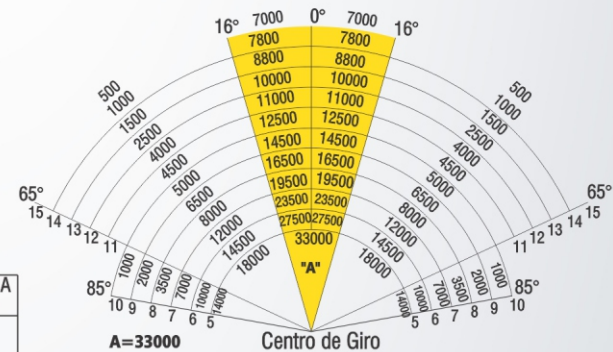
ZONA DE GIRO	ÂNGULO DA LANÇA	CARGA (KG)
Zona I 0° ~ 16°	0°	3800
	10°	
	20°	
	30°	
	35°	
	40°	
	45°	
	50°	
	55°	
	60°	
Zona II 16° ~ 65°	0°	2300
	10°	2500
	20°	2750
	30°	3000
	35°	3300
	40°	3500
	45°	3800
	50°	
	55°	
	60°	
65°		
Zona III 65° ~ 85°	55°	1000
	60°	3000
	65°	3800
	70°	

DADOS DE REFERÊNCIA

ESPECIFICAÇÕES TÉCNICAS

Capacidade máxima de elevação a 5 metros	33.000 kgf
Alcance horizontal máximo	20,6 m
Alcance vertical máximo	21,7 m
Comprimento da lança recolhida	5,7 m
Distância entre as sapatas dianteiras estendidas	5,7 m
Distância entre as sapatas dianteiras recolhidas	2,3 m
Distância entre sapatas traseiras estendidas	3,6 m
Distância entre sapatas traseiras recolhidas	2,3 m
Distância entre roletes	1,7 m
Ângulo máximo de elevação	75°
Ângulo de giro	170°
Força de tração do guincho (1ª camada)	9,8 t
Força de tração do guincho (5ª camada)	6,8 t
Capacidade mínima do cabo de aço	4,1 t
Bitola do cabo de aço	5/8" NR TRD
Comprimento do cabo de aço	120 m
Quantidade das roldanas na lança	4

TABELA DE CARGA



Os produtos do Grupo Luna estão em contínuo desenvolvimento, portanto as especificações técnicas poderão ser alteradas sem aviso prévio.

GRUPO LUNA



www.lunaalg.com.br

54 2992.1800 - vendas@lunaalg.com.br

f @LUNAGUINDASTES i @GRUPO_LUNA w (54) 99142-5150