

CONSTRUINDO FORÇA,  
PRODUZINDO COM QUALIDADE

**LINHA IMPLEMENTOS**  
SEMIRREBOQUES

**LINHA IMPLEMENTOS**

# SEMIRREBOQUE GRANELEIRO 4 EIXOS

SEMIRREBOQUE GRANELEIRO



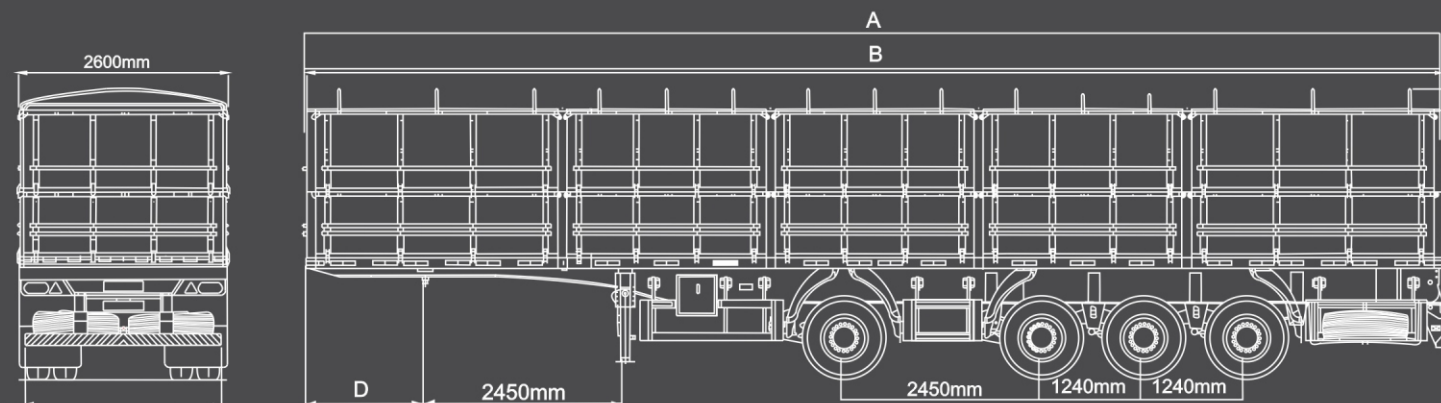
IMAGEM ILUSTRATIVA

**GRUPO LUNA**



# SEMI-REBOQUE GRANELEIRO 4 EIXOS

GRUPO LUNA



PRODUTO	LARGURA EXTERNA	LARGURA INTERNA	A	B	D
SR LS 4E GRANEL 14000	2.600mm	2.450mm	14.000mm	13.880mm	1.450mm
SR LS 4E GRANEL 14500	2.600mm	2.450mm	14.500mm	13.880mm	1.450mm

## OPÇÕES DE TAMPAS

PRODUTO	LINHA BAIXA			LINHA ALTA		
INFERIOR	500mm	800mm	1.000mm	800mm	800mm	1.000mm
SUPERIOR	-	-	-	800mm	1.000mm	1.000mm

Os produtos do Grupo Luna estão em contínuo desenvolvimento, portanto as especificações técnicas poderão ser alteradas sem aviso prévio

1

### CHASSI

- Soldagem automatizada seguindo requisitos normativos.
- Rolamentos de rolos cônicos com diâmetro de 90mm que facilitam a centragem do cubo de roda.
- Eixos com espessura de parede de 16mm, são forjados e isentos de emendas o que torna o componente íntegro.
- Mais espaço entre os eixos garantindo maior estabilidade.

2

### CAIXA DE CARGA

- Fieiros metálicos com tampas plásticas.
- Viguetas das tampas em madeira para melhor vedação das cargas
- Duas opções de amarração: Correntes ou Cintas de Nylon.

3

### SUSPENSÃO

- De 3 eixos sistema balancim com suportes estampados e dotados de esfrega móvel.
- Tirantes fixos e reguláveis com buchas de borracha e pinos duplos. Feixes de molas semi-elípticos.

I

### ITENS DE SÉRIE

- Tampas laterais em compensado.
- Pontos de amarração de carga.
- Freio ABS.
- Protetor lateral.
- Ajustadores de freio automático.
- Duas opções de caixas de mantimentos: Luxo ou Standart.



GRUPO LUNA



www.lunaalg.com.br

54 2992.1800 - vendas@lunaalg.com.br

f @LUNAGUINDASTES

ig @GRUPO\_LUNA

whatsapp (54) 99142-5150