



# FLY JIB 62.5

**FICHA TÉCNICA**

**GRUPO LUNA**



Imagens Ilustrativas



## 1. Apresentação

A LUNA ALG oferece ao mercado uma linha exclusiva de acessórios para guindastes que auxiliam e potencializam as operações do equipamento.

Projetadas para suportar capacidades incomparáveis, as Fly Jibs são construídas com aço de altíssima resistência conferindo maior durabilidade ao produto, aliados a um design moderno e um sistema de comando prático e ergonômico.

O moitão e cabeça da lança possuem perfil baixo, especialmente projetados para o equipamento, o que permite aproximação máxima da carga.

## 2. Especificações Técnicas

### DADOS DE REFERÊNCIAS

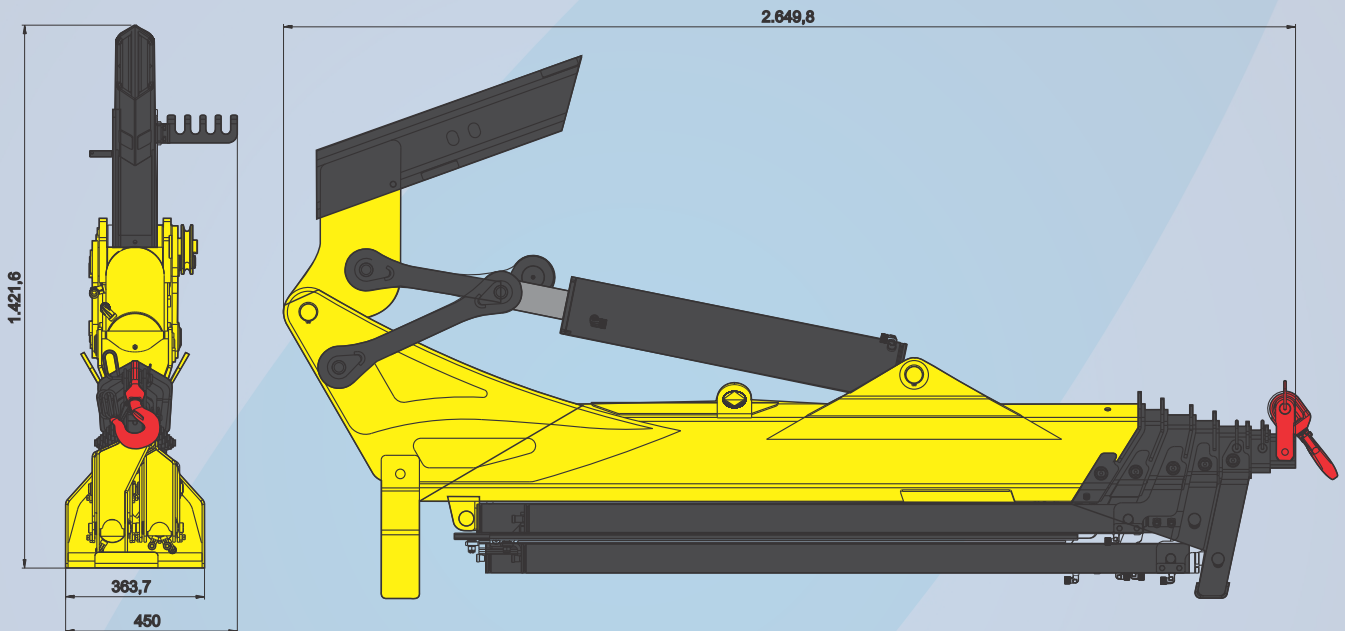
Material de fabricação	Fabricada em aço de alto limite de escoamento 900Mpa
Capacidade máxima de carga	2.000 kg - montado no modelo LN 62508 BR
Curso hidráulico máximo	5.900 mm
Curso máximo	9.400 mm
Ângulo de articulação	170°
Quantidade de lanças manuais	2
Quantidade de lanças hidráulicas	4
Sistema de abertura de lanças hidráulicas	Sequencial
Largura na posição de transporte	365 mm
Peso do equipamento standart	635 kg
Equipamento para instalação	LN 62508 LS BR



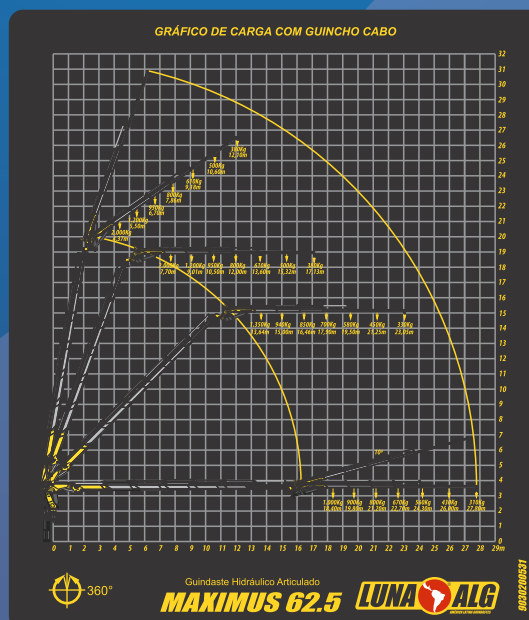
## SISTEMA HIDRÁULICO RECOMENDADO

Pressão máxima de trabalho	280 bar
óleo hidráulico	RANDO HD68
Válvulas do cilindro de extensão da lança	Holding dupla/Sequencial
Válvulas de segurança do cilindro de inclinação	Holding dupla

## 3. Dimensões



## 4. Gráfico de carga



# **GRUPO LUNA**



**LUNA ALG - América Latina Guindastes Ltda.**  
**Rua José Fabro, 1334 Ana Rech Caxias do Sul/RS**  
**(54) 2992.1800** | [www.lunaalg.com.br](http://www.lunaalg.com.br)  
[vendas@lunaalg.com.br](mailto:vendas@lunaalg.com.br)