



FLY JIB 87.5

FICHA TÉCNICA

GRUPO LUNA



Imagens Ilustrativas



FLY JIB LN FJ 87509 BR

1. Apresentação

A LUNA ALG oferece ao mercado uma linha exclusiva de acessórios para guindastes que auxiliam e potencializam as operações do equipamento.

Projetadas para suportar capacidades incomparáveis, as Fly Jibs são construídas com aço de altíssima resistência conferindo maior durabilidade ao produto, aliados a um design moderno e um sistema de comando prático e ergonômico.

O moitão e cabeça da lança possuem perfil baixo, especialmente projetados para o equipamento, o que permite aproximação máxima da carga.

2. Especificações Técnicas

DADOS DE REFERÊNCIAS

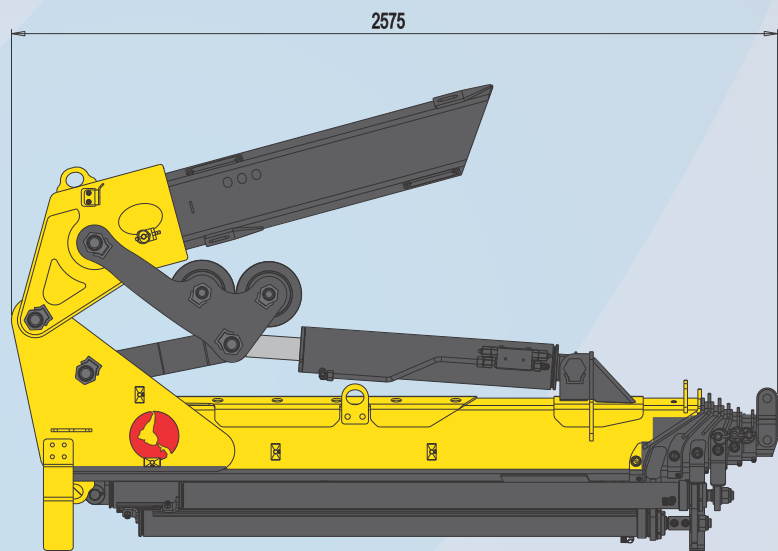
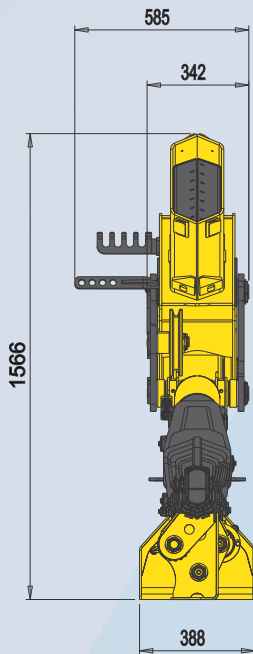
Material de fabricação	Fabricada em aço de alto limite de escoamento 700Pa
Capacidade máxima de carga	1.800 kg - montado no modelo LN 87509 BR
Curso hidráulico máximo	4.650 mm
Curso máximo	9.765 mm
Ângulo de articulação	180°
Quantidade de lanças manuais	3
Quantidade de lanças hidráulicas	3
Sistema de abertura de lanças hidráulicas	Sequencial
Largura na posição de transporte	390 mm
Peso do equipamento standart	850 kg
Equipamento para instalação	LN 87509 LS BR



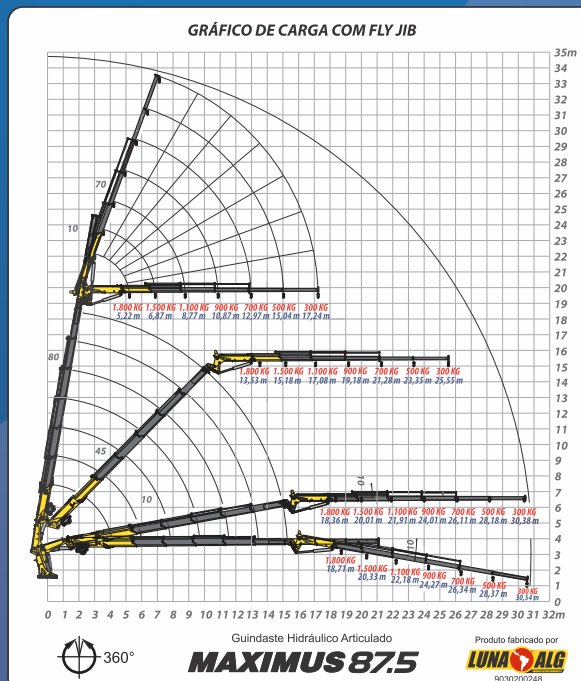
SISTEMA HIDRÁULICO RECOMENDADO

Pressão máxima de trabalho	300 bar
óleo hidráulico	RANDO HD68
Válvulas do cilindro de extensão da lança	Holding dupla/Sequencial
Válvulas de segurança do cilindro de inclinação	Holding dupla

3. Dimensões



4. Gráfico de carga



GRUPO LUNA



LUNA ALG - América Latina Guindastes Ltda.
Rua José Fabro, 1334 Ana Rech Caxias do Sul/RS
(54) 2992.1800 | www.lunaalg.com.br
vendas@lunaalg.com.br