

CONSTRUINDO FORÇA,
PRODUZINDO COM QUALIDADE

LINHA IMPLEMENTOS
SEMIRREBOQUES

LINHA IMPLEMENTOS

SEMIRREBOQUE BASCULANTE GRANELEIRO 30 M³

SEMIRREBOQUE BASCULANTE



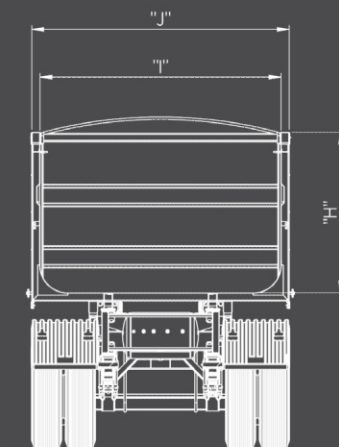
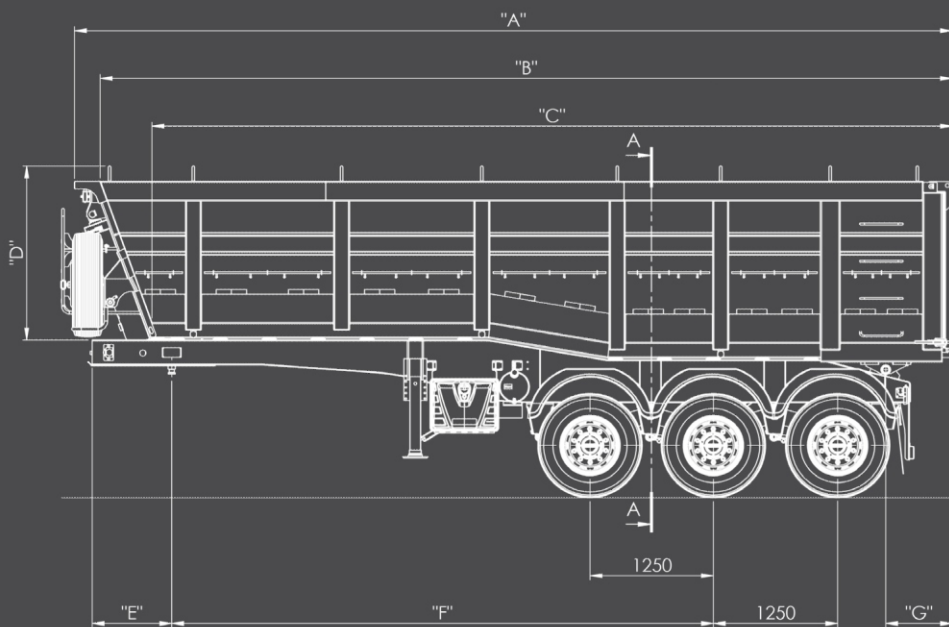
IMAGEM ILUSTRATIVA

GRUPO LUNA



SEMI-REBOQUE BASCULANTE GRANELEIRO 30m³

GRUPO LUNA



PRODUTO	CAPACIDADE	A	B	C	D
SR Basculante	30m ³	8.830mm	8.570mm	8.050mm	1.750mm

E	F	G	H	I	J	BASCULAMENTO
800mm	5.450mm	670mm	1.620mm	2.420mm	2.590mm	40°

Os produtos do Grupo Luna estão em contínuo desenvolvimento, portanto as especificações técnicas poderão ser alteradas sem aviso prévio.

1

CHASSI

- Soldagem automatizada seguindo requisitos normativos.
- Suspensor pneumático no primeiro eixo
- Aparelho de levantamento mecânico.
- Eixos com espessura de parede de 19mm, são forjados e isentos de emendas o que torna o componente íntegro.
- Rolamentos de rolos cônicos com diâmetro de 90mm que facilitam a centragem do cubo de roda.
- Suspensão com 11 lâminas simétricas.

2

CAIXA DE CARGA

- Assoalho liso em chapa e laterais em chapa vincada e reforçada com costelas.
- Tampa traseira reforçada com vincos, com trancas automáticas de ação rápida na abertura e retardada no fechamento e mais 2 fechos de segurança com fechamento manual.
- Vedação na tampa traseira

3

INSTALAÇÃO HIDRÁULICA

- Cilindro telescópico de 5 estágios frontal para regime de trabalho de 180Kg/cm².
- Válvula de fim de curso instalado na base.
- Mangueiras e engates rápidos, pressão e retorno de alta pressão.

1

ITENS DE SÉRIE

- Freio ABS.
 - Ajustadores de freio automático.
 - Porta estepe para 2 pneus instalado na frontal da caixa.
 - Uma escada externa frontal, e duas laterais.
 - Escada interna frontal
 - Caixa de ferramentas.
- Caixa de mantimentos em duas opções:
Luxo ou Standart.
- Corote de água.



GRUPO LUNA



www.lunaalg.com.br

54 2992.1800 - vendas@lunaalg.com.br

f @LUNAGUINDASTES i @GRUPO_LUNA w (54) 99142-5150